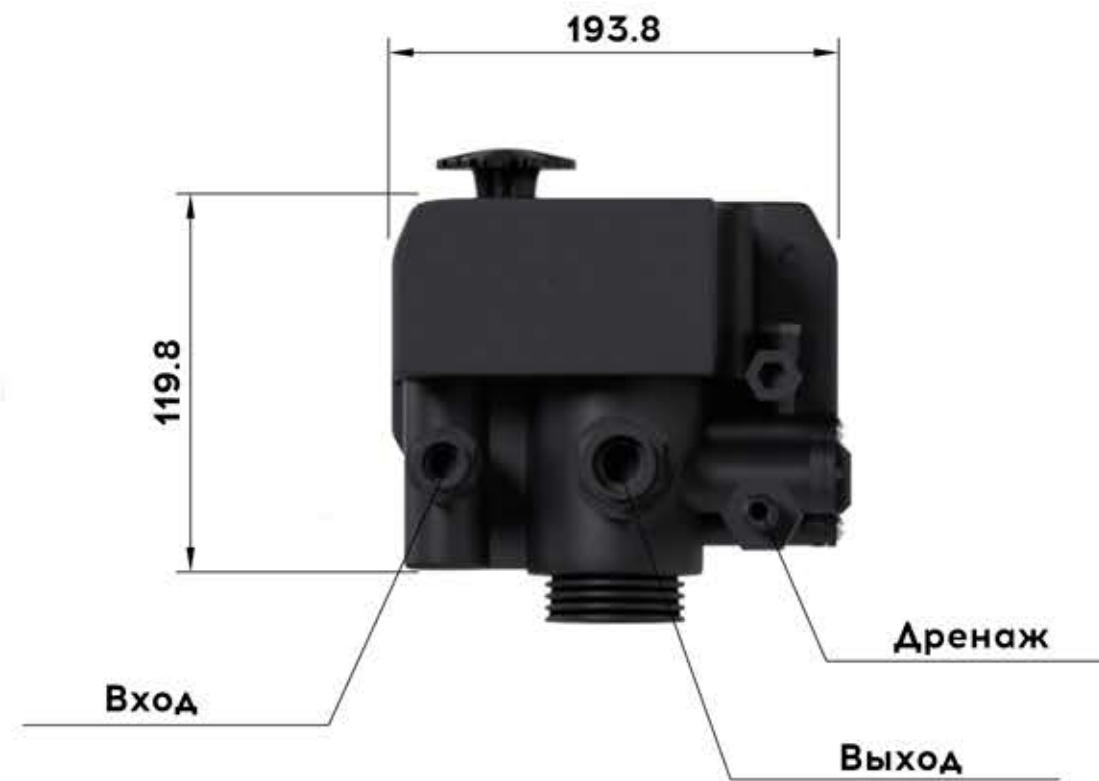
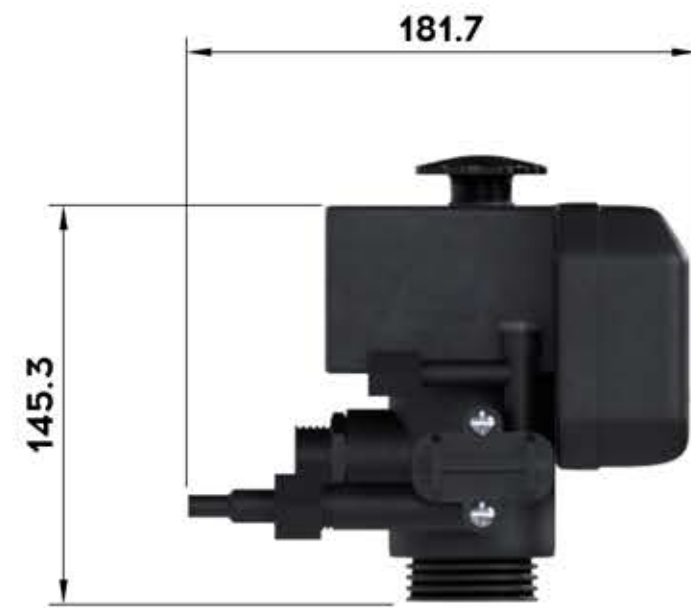
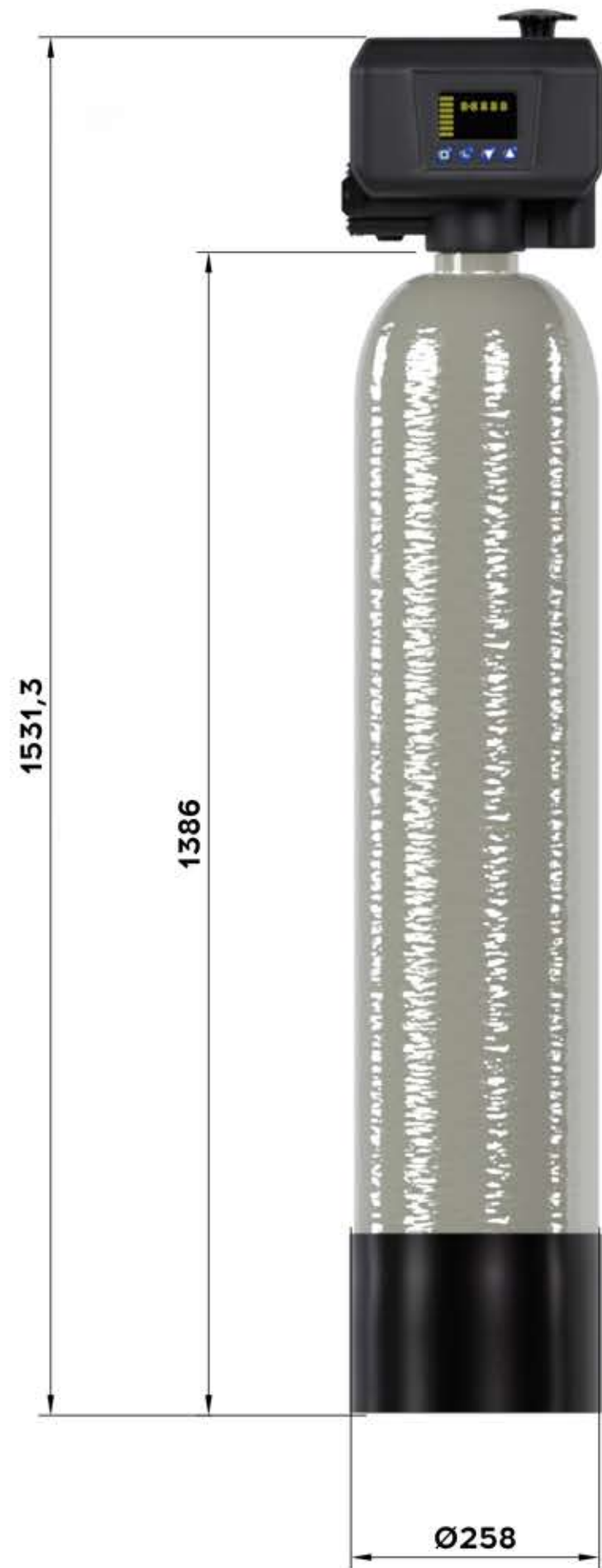


Инд. № подл.	Подп. и дата	Взам. инв. №	Инд. № дубл.	Подп. и дата	Спроб. №	Перв. примен.



Габаритный Чертеж					Лист	Масса	Масштаб
Изм.	Лист	№ докум.	Подп.	Дата		10,9	
Разраб.					Лист	Листов	1
Проб.					000 НПЦ ПромВодочистка		
Т.контр.					Формат А3		
Н.контр.					Копировал		
Утв.							

ПВО - 01FU08-S-III-Y